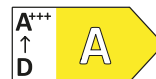


BVH80FFB01

Induktions-Kochfeld mit integriertem Dunstabzug (82 cm)

Bauknecht

Für mich und mein Zuhause



TOP 4

- Kochfeld mit integriertem Dunstabzug
- Elektronische Steuerung über Touch-Control
- Für Abluft- und Umluftbetrieb geeignet
- Rahmenlos

SCHWARZ

BVH80FFB01
EAN 40 11577 86818 0

DESIGN

- Kochfeld mit integriertem Dunstabzug
- Rahmenlos

KOCHZONEN

- 4 elektronisch geregelte **Induktions-Kochzonen**, mit Turbostufe
- zwei Flexizonen
- Alle Kochzonen mit Booster-Funktion
- Einfache Bedienung durch vorne angeordnete Bedienelemente
- **Vorne links:** 18/21 cm Ø, 2200 Watt, **Booster** 3100 Watt
- **Vorne rechts:** 18/21 cm Ø, 2200 Watt, **Booster** 3100 Watt
- **Hinten links:** 18/21 cm Ø, 2200 Watt, **Booster** 3100 Watt
- **Hinten rechts:** 18/21 cm Ø, 2200 Watt, **Booster** 3100 Watt

AUSSTATTUNG

- **Easy Fit** – Extra flach, leicht eingebaut
- Touch Control mit Slider-Funktion
- Digitalanzeige der eingestellten Leistung für jede Kochzone
- Timer für jede Kochzone (1 – 99 Min.)
- 4-fach Restwärmeanzeige
- Glaskeramikfläche – einfach zu reinigen
- Pause-Funktion
- Kindersicherung
- Kontrolllampe
- Hauptschalter Ein/Aus

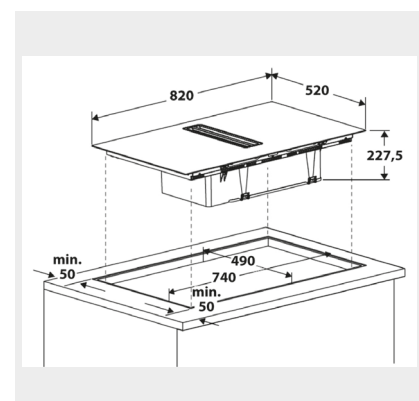
DUNSTABZUGSHAUBE

- Für Abluft- und Umluftbetrieb geeignet
- Elektronische Steuerung über Touch-Control
- **Automatic Ventilation** – für ein besseres Küchenklima
- Filtersättigungsanzeige mittels LED
- Energieeffizienzklasse A¹

- Gebläseleistung im Abluftbetrieb: max. Normalstufe **515 m³/h**, **Intensivstufe 620 m³/h**
- Betriebsgeräusch im Abluftbetrieb: min. 34 – max. 72 dB/A

TECHNISCHE DATEN

- **Power Management** – Individuelle Energiekontrolle²
- Gesamt-Anschlusswert: 7,5 kW
- Ausschnittmaße (BxT): 740x490 mm
- Außenmaße (BxT): 820x520 mm



¹ Energieeffizienzklassen-Spektrum von A+++ bis E für Dunstabzugshauben

² **Power Management** – Individuelle Energiekontrolle