

**AEG 8000 Bridge XT Induktionskochfelder mit integriertem Abzug**  
Induktionskochfelder der Serie 8000 mit Bridge® XT kombinieren ein Induktionskochfeld mit einem leistungsstarken Dunstabzug. Damit bist du völlig frei in der Gestaltung deiner Küche, ohne einen separaten Dunstabzug einplanen zu müssen. Dampf und Gerüche werden genau dort entfernt, wo sie entstehen.

Autarkes Kochfeld mit integriertem Dunstabzug / 83 cm / Matt Black Rahmen

## Produktvorteile & Ausstattung



### Induktionskochfeld mit integriertem Dunstabzug: Für mehr Freiheit in der Küchenplanung

Die Kombination aus einem Induktionskochfeld und einem leistungsstarken integrierten Dunstabzug verschafft dir maximale Freiheit bei der Gestaltung deiner Küche – ohne Kompromisse. Realisiere mit diesem Kochfeld deine höchsten Design-Ansprüche an deine Traumküche.



### Ästhetische mattschwarze Eleganz. Unsere kratzresistentesten Kochfelder

Die eleganten AEG SaphirMatt®-Induktionskochfelder bieten dir höchste Kratzresistenz, sowie eine Anti-Fingerprint-Oberfläche, die bis zu 10x kratzresistenter ist, als Standard-Kochfelder.\* Ihre ästhetische mattschwarze Eleganz ist ein minimalistisches Design-Statement in deiner

\* Basierend auf Abriebtests durch das Schweizer Labor Trilolab, gemäß internationalem Standard IEC 60068-2-70. Die Sichtbarkeit von Kratzern wurde intern im Vergleich zu unseren Standard-Glaskeramikkochfeldern ohne spezielle Behandlung oder Beschichtung bewertet.



### Lüften-Funktion: Reinigt die Raumluft nach dem Kochen von Gerüchen

Die Lüften-Funktion frischt deine Küchenluft nach dem Kochen leise und effektiv auf. Ohne störende Lüftungsgeräusche werden Dampf und Gerüche entfernt, so dass du und deine Gäste jede Mahlzeit unbeschwert genießen könnt.



### 2-in-1-Filter: Leicht zu entnehmen. Leicht zu reinigen

Durch die Kombination aus Aktivkohle- und Fettfilter entfernt der 2-in-1-Filter nicht nur effektiv Fette und Gerüche, er lässt sich auch ganz einfach warten. Dazu wird der Kombifilter einfach herausgenommen, in der Spülmaschine gereinigt und im Backofen regeneriert.



### Auto-Funktion: Passt den Dunstabzug automatisch dem Kochvorgang an

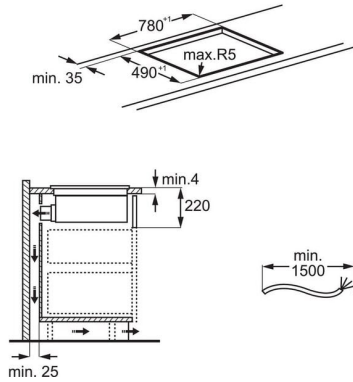
Dank Auto-Funktion kannst du dich auf das Wesentliche konzentrieren - das Kochen. Nach Aktivierung übernimmt das Kochfeld die Steuerung des Dunstabzugs und schaltet ihn ein oder passt die Intensität automatisch an deine Kochaktivitäten an - deine Küchenluft bleibt frisch und du

- 83cm Induktions-Kochfeld mit integriertem Dunstabzug und DoubleBridge-Funktion, Umluftbetrieb
- PREMIER - 5 Jahre Garantie
- SaphirMatt®-Keramikglas
- Glasfarbe SaphirMatt
- Rahmenart: MattBlack Aluminium Rahmen
- Einbau: aufliegend
- Made in Germany
- Automatische Topferkennung
- Power-Funktion für jede Kochzone
- AUSSTATTUNG DUNSTABZUG
- Auto-Funktion
- Funktion Lüften
- Integriertes Zubehör: Regenerierbarer 2-in-1-Filter – Kombination Aktivkohle- und Fettfilter zur Beseitigung von Gerüchen und Fette; spülmaschinengeeignet
- Optische Sättigungsanzeige - Fettfilter
- inklusive SaphirMatt® Reinigungsschwamm

## Technische Daten

PNC	949 598 148	Luftstrom bei max. Leistung im Umluftbetrieb in m <sup>3</sup> /h	465
EPREL Registrierungscode	1609298	Luftstrom bei Intensivstufe im Umluftbetrieb in m <sup>3</sup> /h	585
EAN-Nummer	7333394026848	Geräuschpegel bei min. Leistung im Umluftbetrieb in dB(A)	54
Energieeffizienzklasse	A+ (Spektrum A+++ bis D)	Geräuschpegel bei max. Leistung im Umluftbetrieb in dB(A)	70
Jährlicher Energieverbrauch (kWh/Jahr)	28.8	Leistungsaufnahme im Aus-Zustand (W)	0.3
Fluiddynamische Effizienzklasse	A	Art des Kochfeldes	Induktions-Kochzonen
Fluiddynamische Effizienz	32.4	Anzahl Kochzonen	4
Klasse für Fettabscheidegrad	B	Rahmenfarbe	Matt Black
Fettabscheidegrad (%)	85.1	Anzahl der Leistungsstufen	3 + 1 Intensivstufe
Luftstrom bei min. Leistung im Abluftbetrieb in m <sup>3</sup> /h	270	Kochzone vorne links (kW / Ø cm)	2300/3200W/210mm
Luftstrom bei max. Leistung im Abluftbetrieb in m <sup>3</sup> /h	500	Kochzone hinten links (kW / Ø cm)	2300/3200W/210mm
Luftstrom bei Intensivstufe im Abluftbetrieb in m <sup>3</sup> /h	630	Kochzone vorne rechts (kW / Ø cm)	2300/3200W/210mm
Geräuschpegel bei min. Leistung im Abluftbetrieb in dB(A)	49	Kochzone hinten rechts (kW / Ø cm)	2300/3200W/210mm
Geräuschpegel bei max. Leistung im Abluftbetrieb in dB(A)	64	Einbauhöhe (mm)	205
Geräuschpegel bei Intensivstufe im Abluftbetrieb in dB(A)	70	Gerätebreite (mm)	830
Luftstrom bei min. Leistung im Umluftbetrieb in m <sup>3</sup> /h	250	Gerätetiefe ohne Überstand (mm)	520
		Ausschnittmaß Breite (mm)	780
		Ausschnittmaß Tiefe (mm)	490
		Kabellänge (m)	1.5
		Anschlusswert (Watt)	7200
		Bruttogewicht (kg)	27

251105P824



PSGBHH230DE0000D

