

BBI5S8PM1SK

Einbau-Backofen mit Dampffunktionen (73 l)

Bauknecht

Für mich und mein Zuhause



TOP 4

- 310°C Pizzafunktion - Restaurantqualität auch für zu Hause
- **AirFry - Funktion** - die gesündere Alternative zur Fritteuse
- Mit SoftClose-Backofentür - schließt langsam, sanft und leise
- Dynamic Intelligence - Automatikprogramme

SCHWARZES GLAS

BBI5S8PM1SK
EAN 40 11577 59070 8

REGELUNG UND BETRIEBSARTEN

- Heißluftbackofen mit 14 Funktionen und FlexiClean (8 traditionelle, 6 Automatik-Programme)
- TwistCook Elektronik-Uhr

FUNKTION

- **Gentle Steam** - Backergebnisse auf einem neuen Level sowie schonendes Garen
- Multi-Level-Kochen - gleichzeitiges Zubereiten auf vier Ebenen
- PowerHeißluft - von Beginn an gleichmäßige Verteilung der heißen Luft
- Pizzafunktion - lecker und knusprig
- **310°C Pizzafunktion** - Restaurantqualität auch für zu Hause
- **Dynamic Intelligence** - Automatikprogramme
- Schnellaufheizen
- **AirFry - Funktion** - die gesündere Alternative zur Fritteuse

AUSSTATTUNG

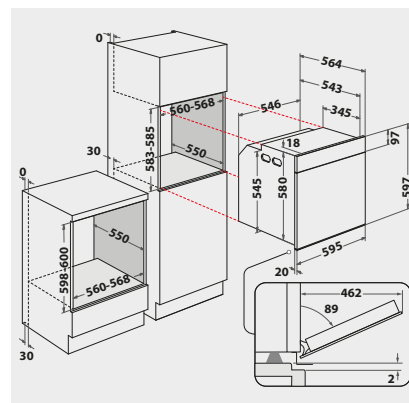
- **FlexiClean** - wahlweise Pyrolyse oder Hydrolyse Reinigungsfunktion
- Garraumvolumen 73 Liter
- **Active Multiflow** - erstklassige, gleichmäßige Garergebnisse auf bis zu 4 Ebenen gleichzeitig
- Mit **SoftClose**-Backofentür - schließt langsam, sanft und leise
- XXL Garraum - mehr Raum für extra große Gerichte
- Vollglasinnentür, 4-fach verglast
- **1-fach Teleskopauszug**
- Glas-Schalterblende
- Bedienkebel edelstahlfarben
- Kindersicherung
- Griffschutz
- 1 Halogen-Lampe im Innenraum
- Glatte Seitenwände

- Kühlgebläse für gute Schrankentlüftung
- ## ZUBEHÖR

- 1 Gitterrost
- Airfry Backblech (Zukauf - nicht im Lieferumfang enthalten)
- 1 Backblech, emailliert
- 1 Fettpfanne

TECHNISCHE DATEN UND MASSE

- Energieeffizienzklasse A⁺
- Energieverbrauch nach DIN 0.65 kWh konventionell
- Energieverbrauch nach DIN 0.87 kWh Umluft
- Gesamtanschlusswert: 3,65 kW
- Länge des Anschlusskabels 130 cm
- Nischenmaße (HxBxT): 585x560x550 mm



¹ Energieeffizienzklassen-Spektrum von A+++ bis D