

KGITN 18MMF4

Einbau-Kühl-/Gefrierkombination (Nische 178)

Bauknecht

Für mich und mein Zuhause

passion



TOP 4

- Energieeffizienzklasse C¹
- Total NoFrost – nie wieder Abtauen im Gefrierteil
- Dynamic Intelligence stellt die Temperatur nach dem Öffnen schneller wieder her
- Zen Inverter-Kompressor – sorgt leise und energiesparend für eine konstante Temperatur

WEISS

KGITN 18MMF4
EAN 40 11577 11027 2

KOMFORT

- Zen Inverter-Kompressor – sorgt leise und energiesparend für eine konstante Temperatur
- Urlaubs-Spar-Funktion stellt das Kühlteil auf 12 °C ein
- Innenraumkonzept mit Edelstahl-Elementen
- Partyautomatik – sorgt für gekühlte Getränke in nur 30 Minuten
- Elektronische Temperaturregelung
- Kühlen und Gefrieren getrennt regelbar
- Warnsignal bei Störungen: optisch und akustisch
- Optischer und akustischer Türalarm
- Flaschenablage – sicherer Halt dank hochwertiger Flaschenhalterung für bis zu 5 Flaschen
- Optimale Ausleuchtung durch seitlich und oben angebrachte LED
- Superkühlfunktion
- Abtauautomatik im Kühlteil
- 4 Ablagen aus Sicherheitsglas, 1 teilbare Ablage, davon 3 höhenverstellbar
- 5 Türfächer, davon 3 höhenverstellbar
- Maximale Flexibilität dank 3 verstellbarer Türfächer

GEFRIERTEIL

- **Total NoFrost** – nie wieder Abtauen im Gefrierteil
- Optischer und akustischer Türalarm
- **Easy Access Tray** – ausziehbare Ablage im Gefrierteil für mehr Übersicht
- Mehr Übersicht dank Beleuchtung im Gefrierteil durch oben angebrachte LED
- 2 kippbare Gefrierschubladen
- Lagerzeit bei Störungen: 7 Std.
- 1 Fast Freeze Pad – Aluminiumplatte für schnelleres Einfrieren von Speisen und Getränken

VERBRAUCHSWERTE

- Energieeffizienzklasse C¹
- Energieverbrauch: 143 kWh/Jahr
- Nutzinhalt: 182 l Kühlen, 68 l Gefrieren, gesamt 250 l

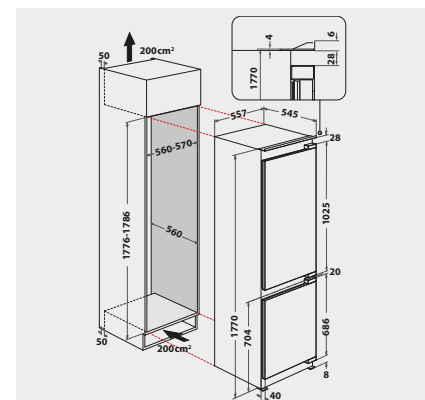
- Luftschallemissionsklasse: B, 34 dB(A)
- Gefriervermögen: 7 kg/24 Std.

TECHNISCHE DATEN

- Einfache Festtürmontage SETMO-QUICK
- Gesamtanschluss: 180 W
- Türanschlag rechts, wechselbar
- Maße (HxBxT): 1770x557x545 mm
- **WPRO-ZUBEHÖR (OPTIONAL)**
- Goodbye Odours Geruchsabsorber für den Kühlschrank DEO213, EAN 8015250441413
- Ice Mate ICM101, EAN 8015250381504

KÜHLTEIL/AUSSTATTUNG BEI VOLLKÜHLRAUM

- **Dynamic Intelligence** stellt die Temperatur nach dem Öffnen schneller wieder her
- **Fresh Box+** – bis zu 15 Tage* längere Frische dank präziser Feuchtigkeitsregelung²
- **Multi Fresh Box** – für die optimale Aufbewahrung von Fleisch & Fisch, Milchprodukten oder Obst & Gemüse
- Mehr Platz für große Gegenstände und maximale Flexibilität dank geteilter **FlexiShelf-Glasablage**
- Das **Metal MultiCoolFlow-System** sorgt dank der Innenrückwand aus Metall für eine gleichmäßige Luftzirkulation und Kälteverteilung auf allen Ebenen



¹ Energieeffizienzklassen-Spektrum von A bis G

² *Basierend auf internen Tests zum Gewichtsverlust und visueller Qualität, unter Berücksichtigung der üblichen Obst- und Gemüsesorten.