

EES33101ZM Einbauherd



Im SurroundCook-Backofen werden all Ihre Gerichte jedes Mal gleichmäßig gegart.

Die goldbraune Kruste auf einem Kartoffelgratin. Die Kruste eines Rinderfilets. Ein richtig saftiger Schokoladenkuchen. Um jedes Mal gleichmäßige Ergebnisse zu erzielen muss die Hitze präzise gesteuert werden.



Schneller und energieeffizienter Garprozess

Bei diesem Backofen bedeutet effiziente Energienutzung gleichzeitig effizientes Kochen. Das Heißluftsystem mit Ringheizkörper sorgt für eine gleichmäßige Zirkulation der Heißluft im gesamten Garraum. Der Backofen heizt sich schneller auf und



Komplette Übersicht über den Garvorgang

Die Elektronikuhr bietet Ihnen auf einen Blick eine komplette Übersicht über den Status Ihres Gerichts. Auf dem übersichtlichen Display können Sie einen Alarm einstellen, die bis zum Ende des Garvorgangs verbleibende Zeit direkt ablesen und den Timer mit

Weitere Vorteile:

- Multilevel Cooking (mehrstufiges Kochen) – Garen Sie Gerichte gleichmäßig mit diesem Backofen dank des zusätzlichen Heizringelements
- Dank der „Safe to touch“-Außentür bleibt die Außenseite der Ofentür auf einer niedrigen Temperatur.
- Im Vergleich zu einem Standardblech können Sie Ihre Lieblingsspeisen mit dem 20 % größeren MaxiTray™ Backblech gleich in noch größeren Portionen

Produktspezifikationen:

- SurroundCook Multifunktionsherd
- MaxiKlasse™ - Extra großer Garraum (72 Liter)
- Elektronikuhr mit Timerfunktionen
- Temperaturbereich von 50°C - 275°C
- Leichtreinigungstür und -ausstattung
- Glatte Innenwände aus Longclean-Emaille
- Einhängегitter mit Einschubhilfe
- Türverglasung: SafeToTouch
- Antifinger Edelstahl-Beschichtung
- Kühlgebläse
- Garraumbeleuchtung 40 W Halogen
- Zubehör: , 1 Universalblech , 1 Grillrost
- 72 Liter Garraum
- Energieeffizienzklasse: A (Spektrum A+++ - D)

Technische Daten:

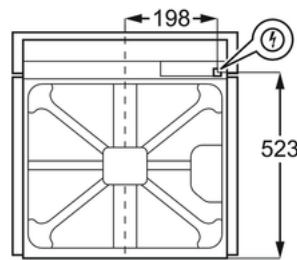
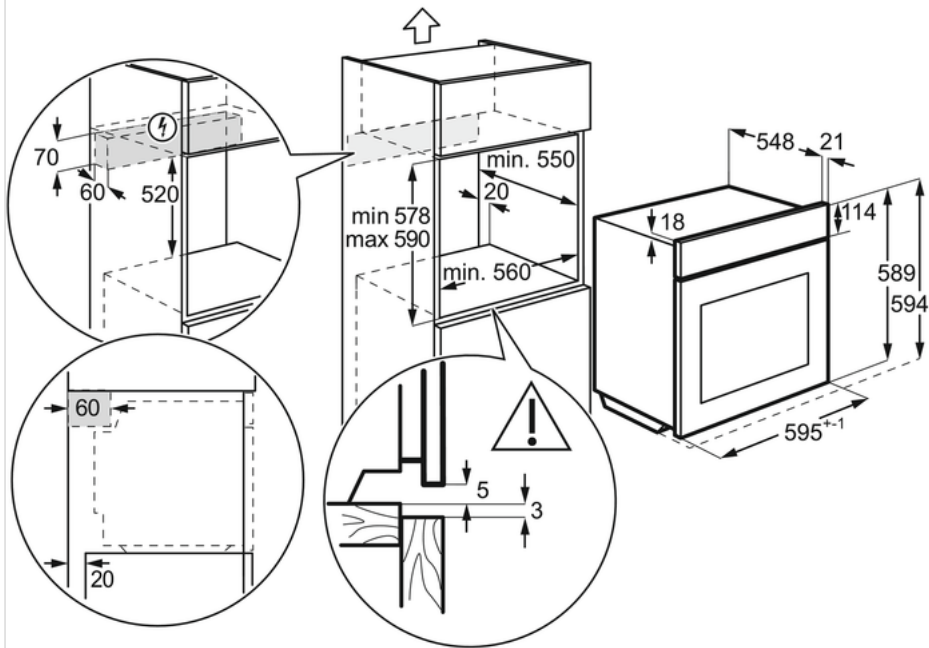
- Bauart : Einbauherd
- Gerätetyp : ThermicAir
- Energieeffizienzklasse : A (Spektrum A+++ bis D)
- Reinigung : LONGCLEAN-Email
- Einbaumaße HxBxT (mm) : 600x560x550
- Temperaturbereich : 50°C - 275°C
- Nettovolumen Backraum (L) : 72
- Farbe : Edelstahl mit Antifingerprint
- Gerätemaße HxBxT (mm) : 594x594x568
- Beheizungarten : Unterhitze, Ober-/Unterhitze, Auftauen, Grillstufe 2 , Grillstufe 1, Pizzastufe, Heißluft mit Ringheizkörper
- Anschlusswert (Watt) : 10350
- Leistung Grill (Watt) : 1700
- EAN-Nummer : 7332543646470
- Volt : 230/400
- Bruttogewicht (kg) : 28.3
- Nettogewicht (kg) : 27.3
- Energieverbrauch konventionell (kWh) : 0.93
- Energieverbrauch Umluft/Heißluft (kWh) : 0.81
- Beleuchtungsart : 1, hinten und seitlich, Halogen
- Beleuchtung (Watt) : 40
- Anschlusskabel : nein
- Netzstecker : No
- UVP : 723.00

Produktbeschreibung:

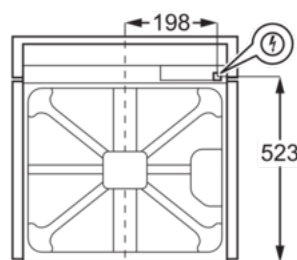
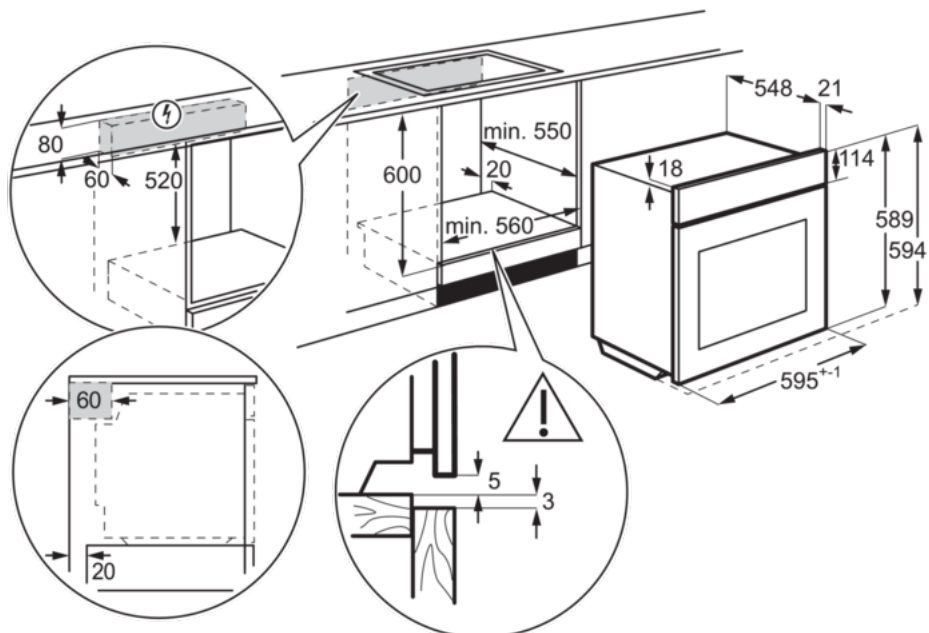
Energieeffizienzklasse A, Elektronikuhr, Versenkknebel, 6 Beheizungsarten, feuchte Umluft, 1 Universalblech, 1 Kombirost

EES33101ZM Einbauherd

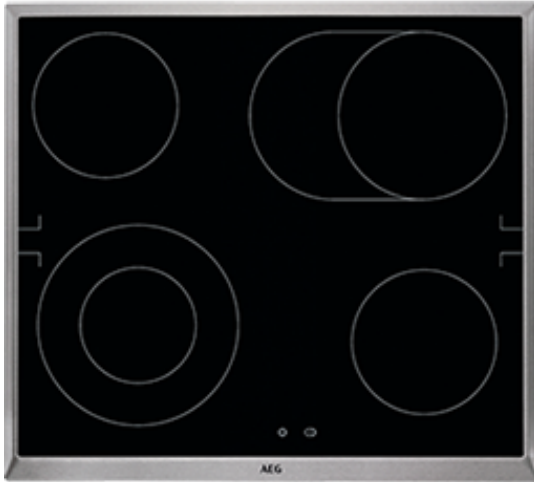
PSGBOV180DE00013



PSGBOV180DE00006



HE604060XB Einbaukochfeld



Große Flexibilität beim Kochen dank Bräter- und Zweikreiszone

Seitlich angeordnete Restwärmeanzeigen

Produktspezifikationen:

- Herdgebundenes Kochfeld, kombinierbar mit einem Einbauherd
- Schnellaufglühende Kochzonen
- OptiFit Frame - Edelstahlrahmen
- Ansteuerung Kochzonen über den Einbauherd
- Ansteuerung Zusatzfunktionen über Touch Control-Berührungssensor
- 4 -fach Restwärmeanzeige
- OptiFix: einfaches Installationskonzept
- Glasfarbe Schwarz
- Kombinierbar mit allen AEG-Einbauherden

Technische Daten:

- Bauart : Herdgebundenes Kochfeld
- Art des Kochfeldes : Strahlungsbeheizte Kochzonen
- Gerätebreite (cm) : 60
- Einbau : aufliegend
- Bedienungsart : Energieregler
- Anschlusswert (Watt) : 7000
- Rahmenart : OptiFit Frame Edelstahlrahmen
- Einbau-Maße : 38x560x490
- Anzahl Kochzonen : 4
- Farbe : Schwarz
- EAN-Nummer : 7332543107155
- EAN-Nummer : 7332543107155
- Einbauhöhe (mm) : 38
- Gerätebreite (mm) : 576
- Gerätetiefe (mm) : 516
- Ausschnittmaß Breite (mm) : 560
- Ausschnittmaß Tiefe (mm) : 490
- Sonderzubehör, nicht im Lieferumfang : No
- Kochzone vorne links, Leistung und Durchmesser : 750/2200W/120/210mm
- Kochzone hinten links, Leistung und Durchmesser : 1200W/145mm
- Kochzone vorne rechts, Leistung und Durchmesser : 1200W/145mm
- Kochzone hinten rechts, Leistung und Durchmesser : 1500/2400W/170x265mm
- Volt : 220/240
- UVP : 509.00

Produktbeschreibung:

60 cm, Mehrzweck-Kochzone, 1 Zweikreis-Kochzone

HE604060XB Einbaukochfeld

PSGBHO090D000043

